

Chariot WorkiMed Light Cart pour Monitoring avec Plaque de 5" à Dégagement rapide poste 2



Ce chariot médical pour monitoring équipé d'une plaque de 5" à également rapide est de construction légère et robuste en aluminium, il permet des déplacements stables et intensifs sans contraintes du monitoring.

Sur l'arrière de la colonne de ce chariot médical est fixé le long de la colonne une poignée de transport ainsi qu'un crochet pour câble.

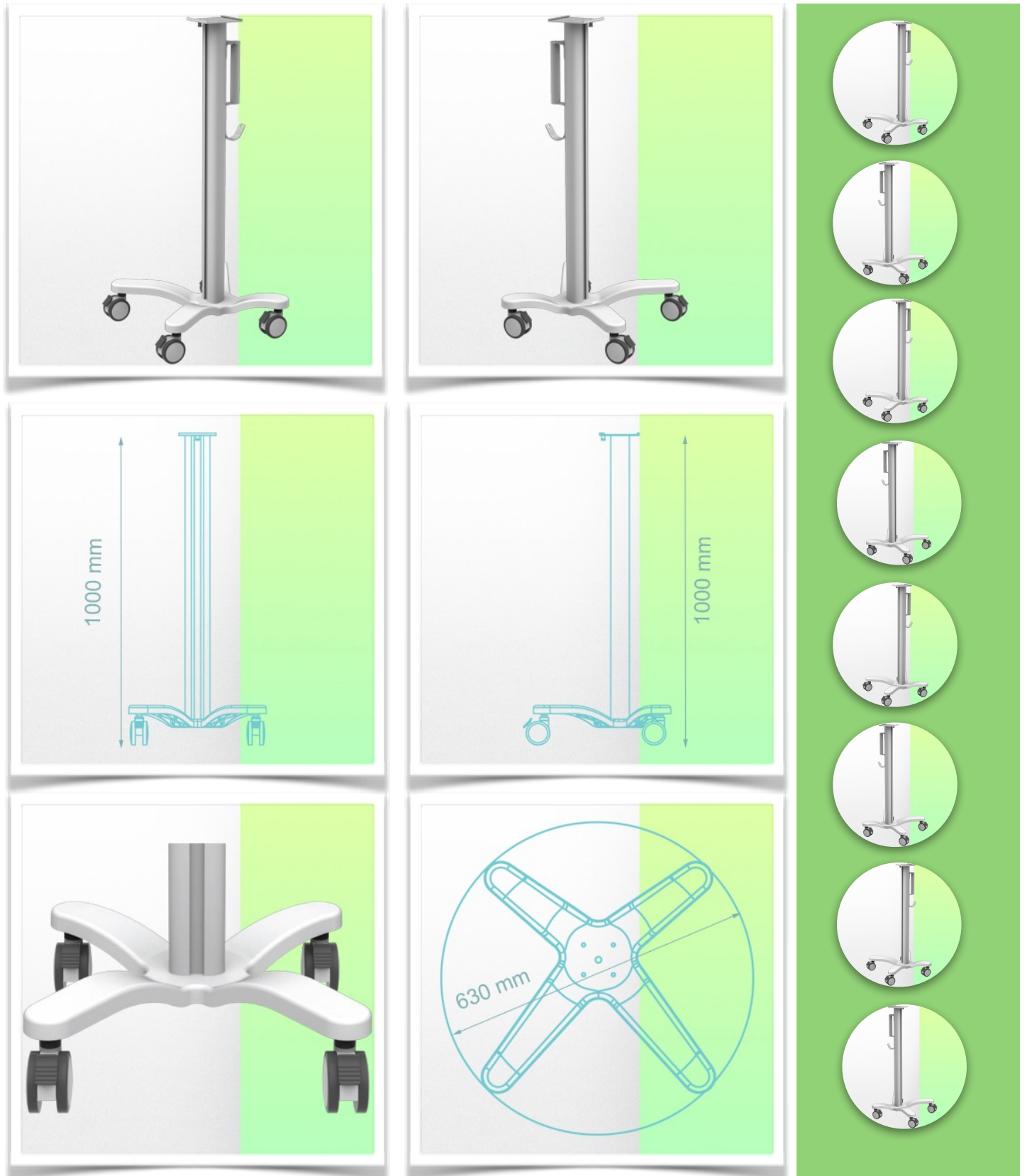
Tous le long de la colonne d'autres accessoires en options peuvent y être fixés en fonction des besoins de l'utilisateur.

Equipé de roues anti-statiques de type CE médicale et confortables, le nouveau chariot médical peut être manoeuvré sans effort par le personnel soignant sur les points et lieux de soins, le diamètre de celles-ci sont de 100 mm et toutes équipées de frein à pied.

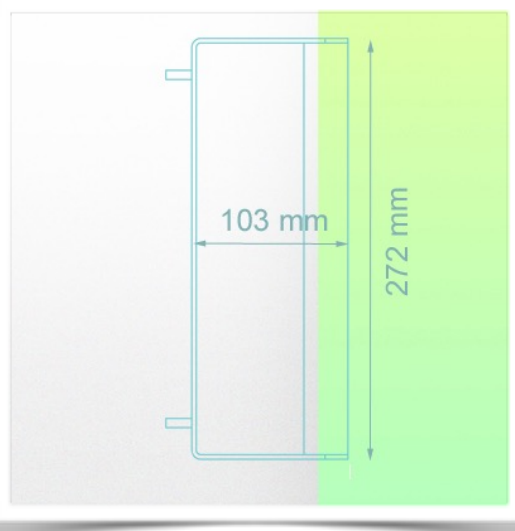
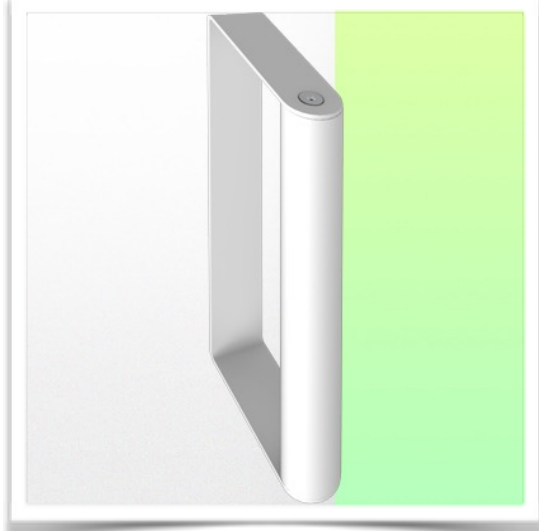
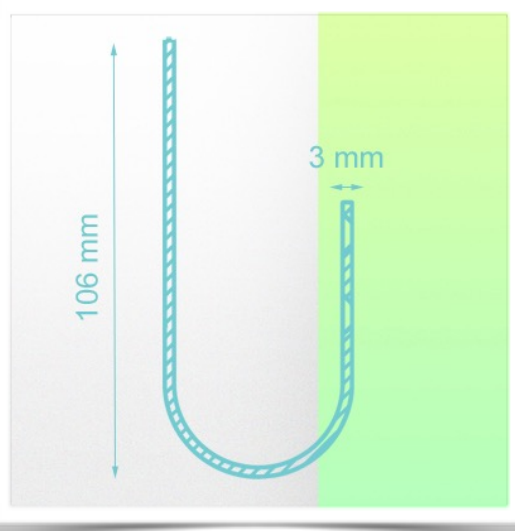
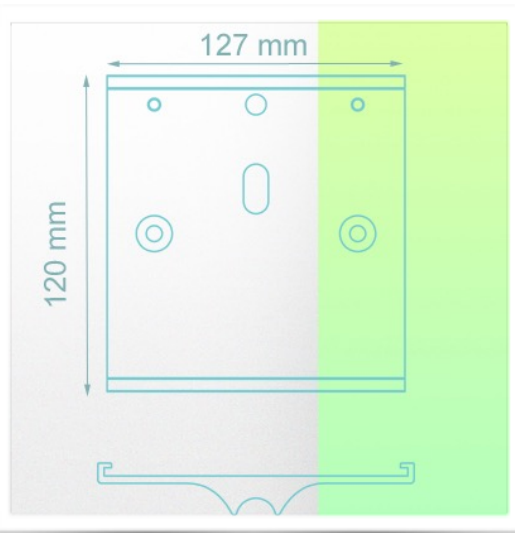
Ces roues permettent le franchissement aisé des ressauts et imperfections du sol.

Une large gamme d'accessoires permet à ce chariot médical informatique d'évoluer en fonction des besoins spécifiques de l'utilisateur.

Chariot WorkiMed Light Cart pour Monitoring avec Plaque de 5" à Dégagement rapide poste 2



Chariot WorkiMed Light Cart pour Monitoring avec Plaque de 5" à Dégagement rapide poste 2



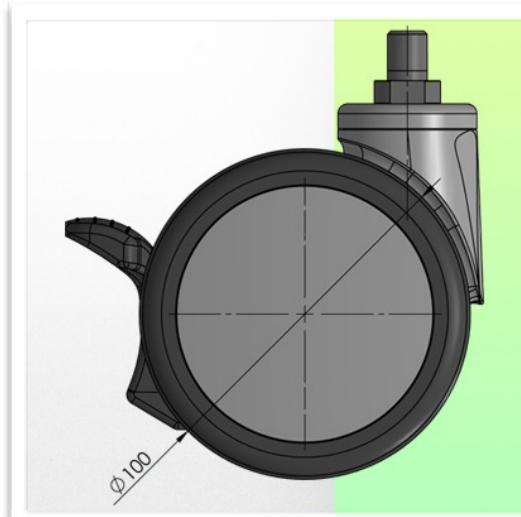
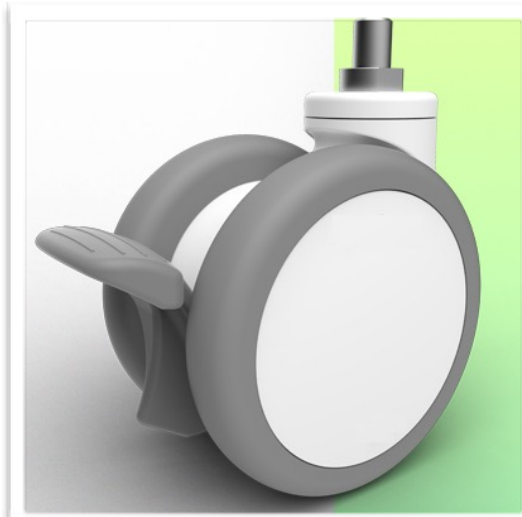


WorkiMed[®]
WORK PLACE TECHNOLOGY

Présentation

Référence: WM 555.117

Chariot WorkiMed Light Cart pour Monitoring avec Plaque de 5" à Dégagement rapide poste 2



Chariot WorkiMed Light Cart pour Monitoring avec Plaque de 5" à Dégagement rapide poste 2

Caractéristiques Techniques:

- * * Hauteur de la Colonne avec base: 1000 mm
- * Plaque de fixation monitoring de 5" Dégagement rapide en tête de colonne
- * Construction des roues : Polyamide avec bande de roulement en polyuréthane.
- * Roues/Blocage : 4 roues bloquantes avec frein, 100 mm de diamètre
- * Poignée de transport
- * Crochet pour câble
- * Poids du chariot: 12 Kg
- * Capacité de chargement: 20 Kg
- * Assemblage principal: Aluminium
- * Diamètre de la base 630 mm
- * Couleur : Ral 9016 Blanc
- * Les certificats sont conformes à : IEC60601-1 : 2012 (Edition 3)
- * CE/Rohs compliant
- * Entièrement recyclable
- * Garantie 10 ans
- * Large gamme d'accessoires
- * Pour un nettoyage plus rapide et plus facile
- * Conception simple et légère
- * Fourni entièrement assemblé avec un emballage minimal
- * Fabriqué en Europe (Concept et développement MCC John Gough)

* Nous pouvons réaliser également des chariots sur mesure en fonction de vos besoins et aux couleurs de votre hôpital en option



Chariot WorkiMed Light Cart pour Monitoring avec Plaque de 5" à Dégagement rapide poste 2

Procédure de nettoyage

1. Le chariot peut être nettoyé avec la plupart des solutions douces et non abrasives couramment utilisées en milieu hospitalier (par exemple, des solutions diluées d'eau de Javel, d'ammoniaque ou d'alcool).
2. La finition de la surface sera endommagée de façon permanente par les produits chimiques et les solvants puissants tels que l'acétone et le trichloréthylène.
3. N'utilisez pas de laine d'acier ou d'autres matériaux abrasifs pour nettoyer l'ensemble de montage.
4. Les dommages causés par l'utilisation de substances ou de procédés non approuvés ne seront pas couverts par la garantie. Nous vous recommandons de tester toute solution de nettoyage sur une petite zone qui n'est pas visible afin de vérifier la compatibilité.
5. Essuyez immédiatement tout produit de nettoyage sur le bras à l'aide d'un chiffon humidifié à l'eau.
6. Séchez soigneusement le chariot après le nettoyage.

ATTENTION : WorkiWay SRL ne fait aucune déclaration concernant l'efficacité des produits chimiques ou des processus énumérés comme moyen de contrôle des infections.

Consultez le responsable du contrôle des infections ou l'épidémiologiste de votre hôpital. Pour nettoyer ou stériliser les instruments montés ou accessoires, consultez les instructions spécifiques fournies avec ces produits.

