

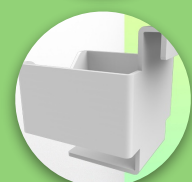
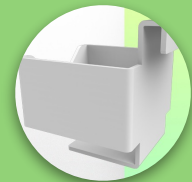
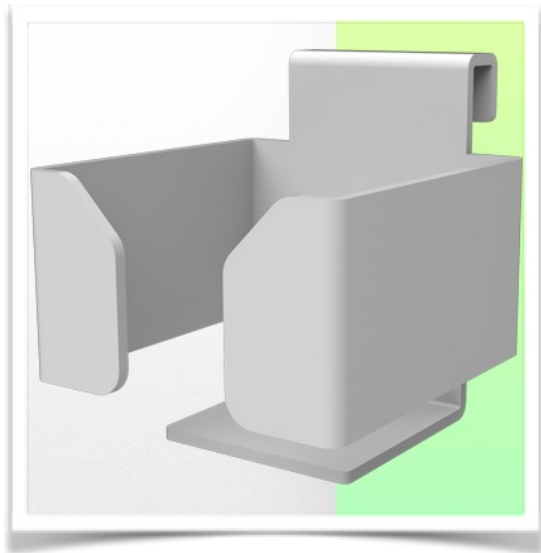


**WorkiMed**<sup>®</sup>  
WORK PLACE TECHNOLOGY

Présentation

Référence: WM 555.6026

Support de gel 99,5 x 96 x 86 mm Fixation sur Din rail 10 x 25 mm

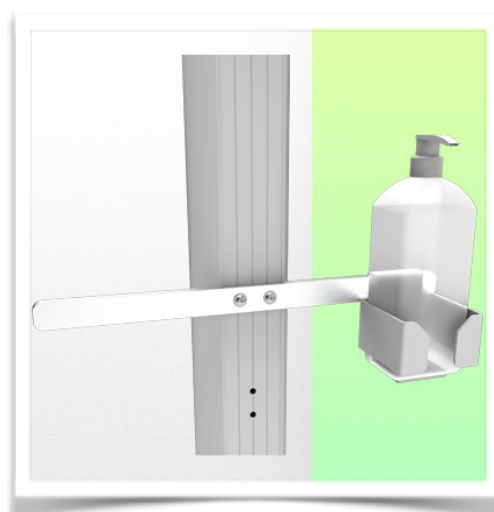


Facile à nettoyer



Installation sur toute la gamme WorkiMed Medical Cart

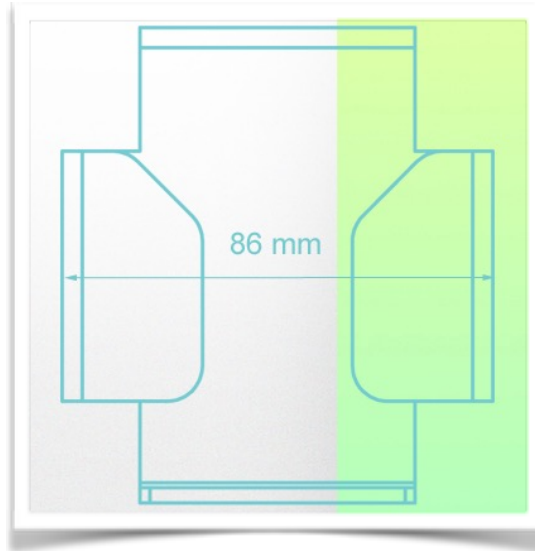
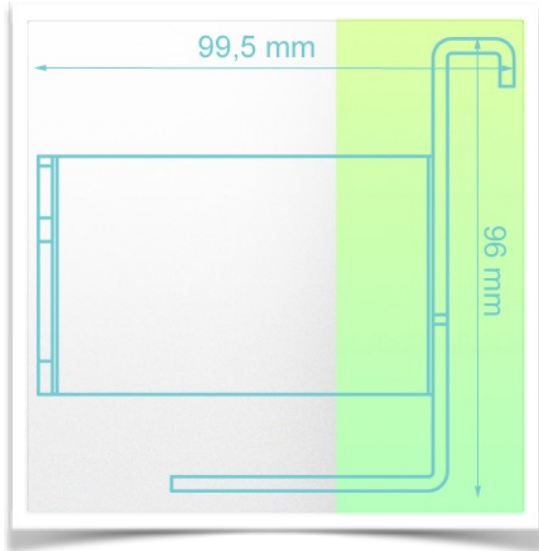
Montage sur rail Din européen 10 x 25 mm



Présentation

Référence: WM 555.6026

Support de gel 99,5 x 96 x 86 mm Fixation sur Din rail 10 x 25 mm



### Données mécaniques

Dimension interne 99,5 x 96 x 86 mm

### Construction

Matériau : Acier doux

### Couleur

RAL 9016 Blanc / Aluminium

Montage sur rail Din européen 10 x 25 mm

