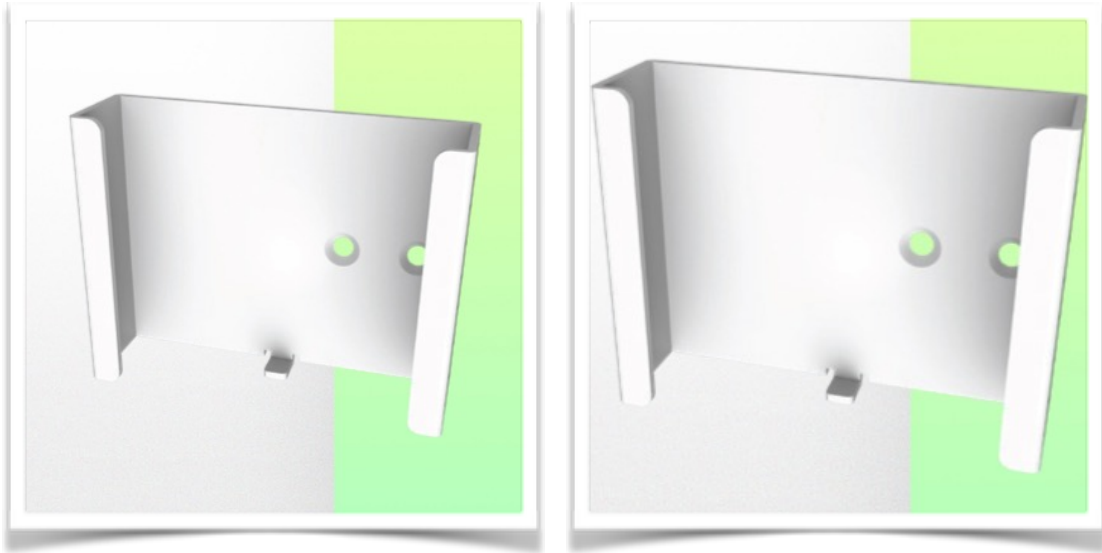




Support pour bloc d'alimentation électrique 110 x 144 x 41 mm



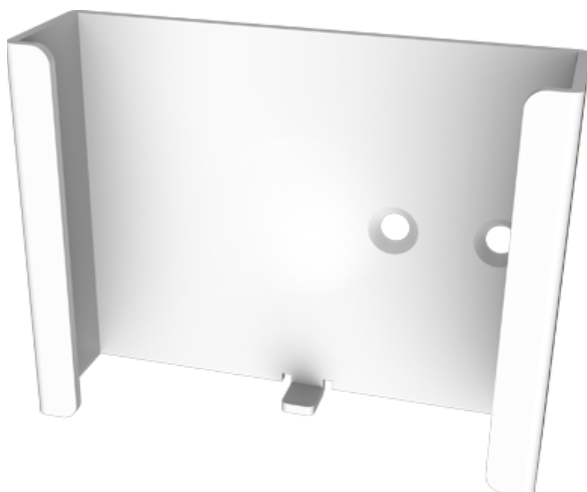
Espace pour le stockage des câbles



Facile à nettoyer



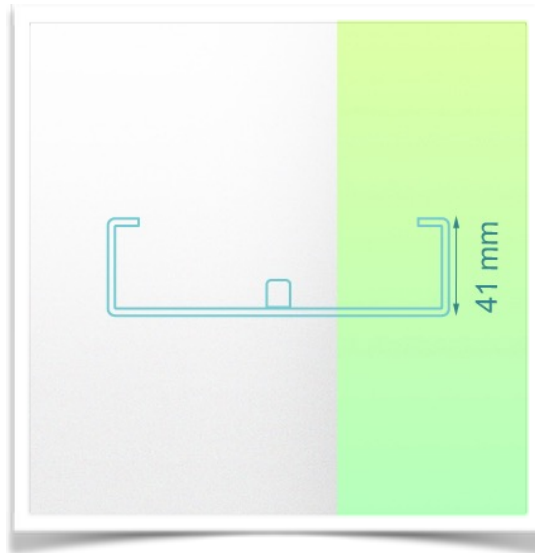
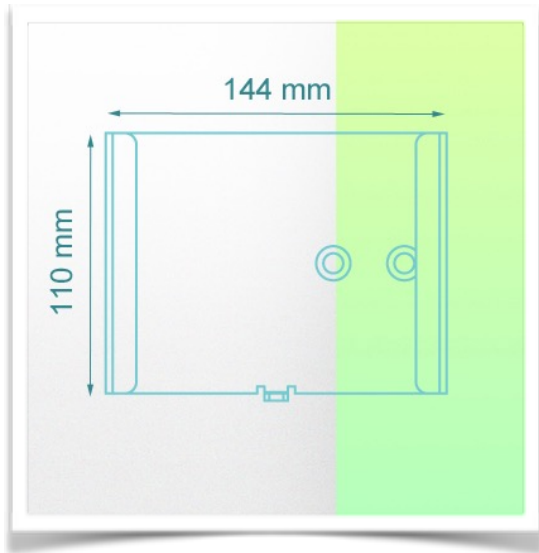
Installation sur toute la gamme de chariots médicaux WorkiMed



Présentation

Référence: WM 555.6035

Support pour bloc d'alimentation électrique 110 x 144 x 41 mm



Données mécaniques

Dimension interne 110 x 144 x 41 mm

Construction

Matériau : Acier doux

Couleur

RAL 9016 Blanc / Aluminium

