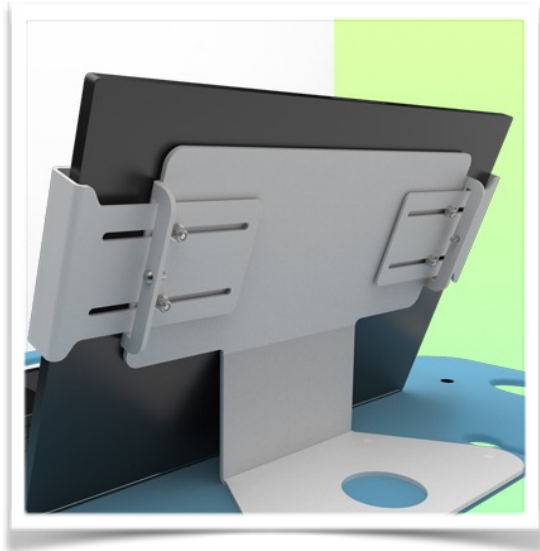




Support sécurisé pour ordinateur portable



Installation facile



Facile à nettoyer



Dissuasion du vol



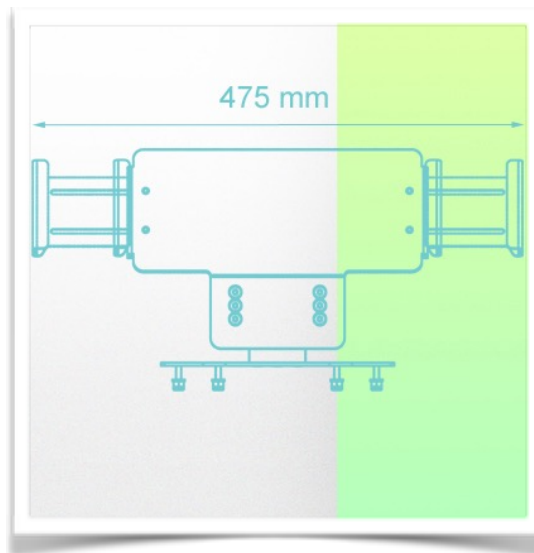
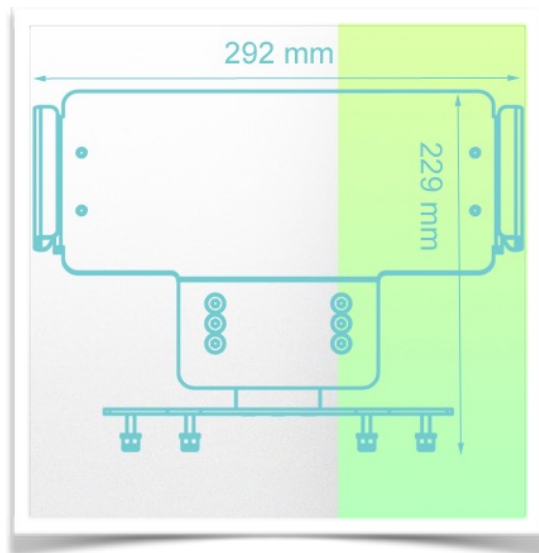
Convient facilement aux ordinateurs portables de 11 à 19 pouces



Présentation

Référence: WM 555.9018

**Support sécurisé pour ordinateur portable**



**Données mécaniques**

Dimension interne 292x229

**Construction**

Matériau : Acier

**Couleur**

RAL 9016 Blanc

